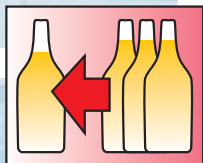


LOGILEVEL PLUS



Контроль уровня

Система, предназначенная для контроля соответствующей дозировки продукта внутри бутылок из стекла, PET, HDPE. Компактная, простая, быстрая и лёгкая для монтажа, представляет собой идеальное предложение для тех, кто ищет надёжную и технологически передовую систему.

Необходима только информация о высоте бутылки в мм и уровне от края горлышка в мм.

Оснащена собственной моторизованной системой для регулировки формата, как в отношении уровня, так и в отношении пробки, становится последним барьером данного типа контроля.

Нет необходимости присутствия оператора для ручной регулировки контроля, окончательно превышает предел контроля традиционного уровня, обеспечивая контроль на абсолютном уровне.

Информация, соответствующая продукции и формату для контроля, может поступать непосредственно из заполняющего устройства. Разностороннее и мощное оборудование, разработанное и предусмотренное для возможности расширения и контроля наличия пробки, этикеток, капсулы, клетки.

Patent Pending



Укомплектованная высокоэффективная система, представляет собой идеальное решение для тех, кто ищет технологическое качество и выгоду.

Основные характеристики:

- Высокочастотная система измерения, ёмкостная.
- Установка уровня непосредственно в мм от края горлышка.
- Моторизованная регулировка формата (автоматическая смена формата) как для уровня, так и для пробки.
- Структура из нержавеющей стали.
- Электроника управления на микропроцессоре.
- Интерфейс оператора с буквенно-цифровым ЖКД дисплеем на 32 знаков, с задней подсветкой.
- Кнопочная панель промышленного типа, мембранная, сенсорная.
- Интерфейс RS 232 для подключения как к дистанционному компьютеру, так и к принтеру.



Основные функции:

- Измерение минимального и максимального уровня.
Сигнал остановки машин в связи с последующим браком (количество брака является программируемым).
Отображение данных:
- Мгновенное измерение уровня.
 - Мгновенные смещения контрольного значения.
 - Производственная скорость.
 - Скорость конвейера.
 - Общее количество перемещенных бутылок.
 - Количество брака в связи с минимальным уровнем.
 - Количество брака в связи с максимальным уровнем.
 - Общее количество соответствующих бутылок.
 - Количество брака в связи с отсутствующей или плохо позиционированной пробкой (с дополнительными возможностями).
 - Количество брака в связи с отсутствующей этикеткой (с дополнительными возможностями).
 - Количество брака в связи с отсутствующей капсулой (с дополнительными возможностями).
 - Количество брака в связи с отсутствующей или плохо позиционированной клеткой (с дополнительными возможностями).
 - Количество брака в связи с отсутствующим штампом (с дополнительными возможностями).

Сообщения (4 языка в стандартной комплектации):

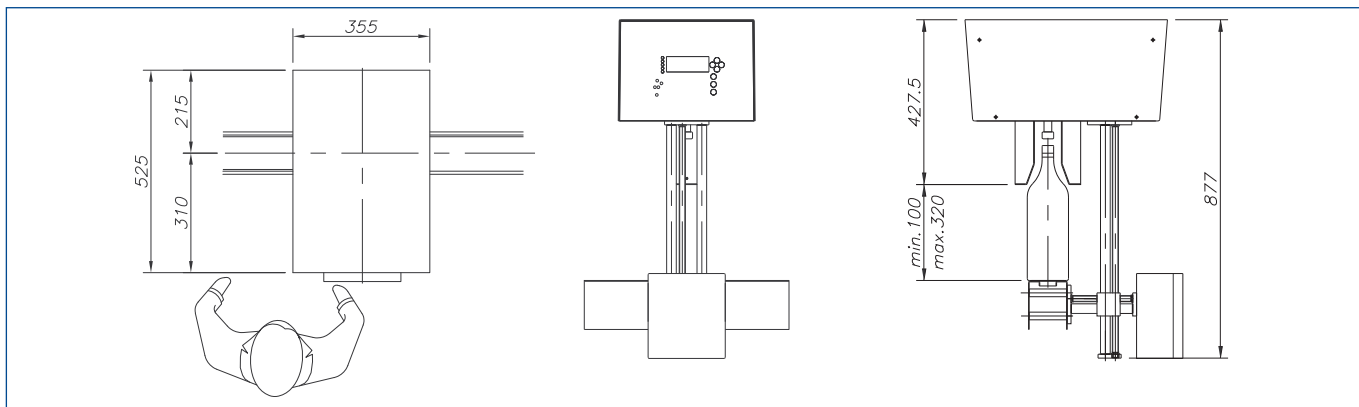
- Установка
- Аварийные сигналы
- Диагностика
- Предрасположение для постоянного брака от заполняющего устройства
- Сигнал выхода в связи с выталкиванием несоответствующих бутылок
- Исключение стандартного выталкивателя
- Мигание стандартного аварийного сигнала

Технические спецификации:

Максимальная рабочая скорость	более 100.000 шт./час
Точность замеров	Стандартное отклонение 0,3 мм
Чувствительность	Более 0,1 мм
Фильтры программного обеспечения	Стандартные, для оптимизации характеристик скорости и точности системы взвешивания
Электропитание	230В пер.тока +/- 10% - 50-60 Гц + Земля
Потребляемая мощность	200 V.A.
Защита	Согласно нормативу CE
Вес	40 Кг
Рабочая температура	0-40 С°

Дополнительные возможности:

- Контроль наличия пробки или несоответствующей пробки.
- Контроль наличия этикетки на конвейере или внутри этикетировочной машины.
- Контроль наличия капсулы.
- Контроль наличия клетки.
- Контроль наличия государственного штампа.
- Печать расчетов и статистики с датой и временем.
- Система выталкивания Logipush.
- Система выталкивания Logisort.
- Контроль выполненного выталкивания.
- Система контроля и снятия образцов в ходе процесса заполнения и закупоривания Logifiller.
- Интерфейс Ethernet для соединения с локальными сетями или Internet.
- Протокол Modbus.
- Расчет изменения уровня, в зависимости от температуры продукта.



системы инспекции и контроля для линий бутылочного разлива

Via Venezia 163/A - 43122 Parma (Italy) - Тел.: +39 0521 272855 - Факс: +39 0521 785795

sales@logicscontrols.it - www.logicscontrols.it